

Tele Radio T20

Manual Svenska



SVENSKA

Produktbeskrivning.....	1
Föberedelser	2
Mottagare.....	4
Handsändare	12
Programmering av mottagare	14
Felsökningschema	17
Service och underhåll.....	18

PRODUKTBESKRIVNING

VIKTIGT!

För att kunna utnyttja ert system optimalt, är det viktigt att ni tar er tid och läser igenom manualen innan ni börjar installera/programmera er utrustning.

Sändare och mottagare som ska användas ihop måste kodas samman innan användning.

ANVÄNDNINGSSOMRÅDE

Mottagare och sändare i system T20 är avsedda att användas tillsammans. Användningsområde är manövrering av fasta eller mobila applikationer med ett litet antal funktioner.

SÄKERHET



Se till att:

- Behörig personal får en genomgång av systemets funktioner innan det tas i bruk.
- Endast behörig personal har tillgång till sändaren.
- Sändaren ej lämnas utan uppsikt.
- Operatören alltid har full överblick över utrustningen när den radio-styrs.

GENERELL INFORMATION

Frekvensmodulering

Systemet arbetar på frekvensen 433,92 MHz och använder frekvensmodulering, detta kallas i dagligt tal för FM. Den största fördelen med att använda FM istället för vanligt förekommande AM (amplitudmodulering), är att FM är mindre känsligt för elektriska störningar som alstras i datorer, el-motorer etc.

Räckvidd

Normal räckvidd för sändare i störningsfri miljö är ca 50-100 m.

Objekt som befinner sig mellan sändare och mottagarantenn, speciellt stora metallföremål, kan påverka räckvidden på ett mycket oförutsägbart sätt beroende på hur spridningen av radiosignalerna sker.

Påverkan från andra radiosändare på samma frekvens i närheten inverkar också på räckvidden. Beroende på dessa omständigheter är det svårt att ge några allmänna råd annat än att om det är fri sikt mellan sändaren och mottagaren blir räckvidden med optimal signal bäst.

Självinläring av kod

Varje T20 sändare som levereras har en fast individuell kod som ej går att ändra.

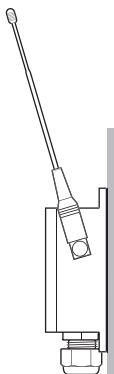
I system T20 kodas sändare och mottagare samman genom självinläring, dvs. mottagaren lär in sändarens kod.

FÖRBEREDELSE

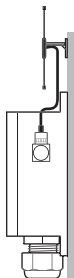
MONTERING OCH INSTALLATION

1. Välj ut en lämplig placering för montage av mottagare och antenn.
2. Anslut drivspänning till mottagaren.
3. Programmera samman sändare och mottagare.
4. Koppla in de önskade funktioner som ska styras över mottagaren.
 - Följ instruktioner i kapitel "MOTTAGARE" och "PROGRAMMERING AV MOTTAGARE".

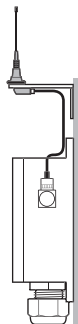
PLACERING AV MOTTAGARE OCH ANTENN



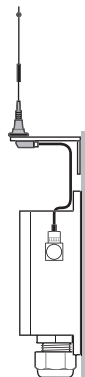
112-433



DIP-433K3



114-433Kx



518-433Kx

x = 3, 5, eller 10m antennkabel

Placering av mottagare

- Välj en placering, om det är möjligt, som skyddar från väder och vind. Undvik en placering där mottagaren kan utsättas för onormala fuktförhållanden, t.ex. vid högtryckstvätt.
- Montera mottagaren med kabelförskruvningar nedåt.

Placering av mottagarens antenn

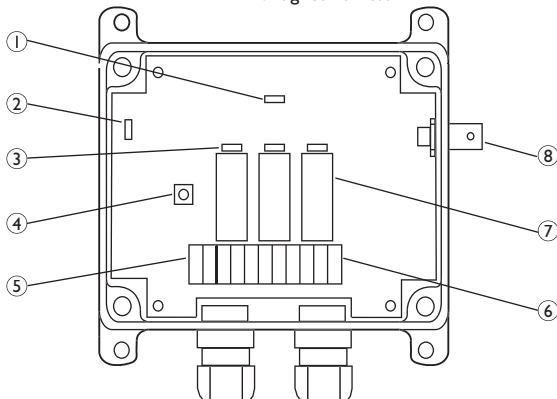
- Placera antennen högt över marken.

OBS! Antennen ska inte placeras i närheten av metallföremål som t.ex. elkablar och andra antenner.

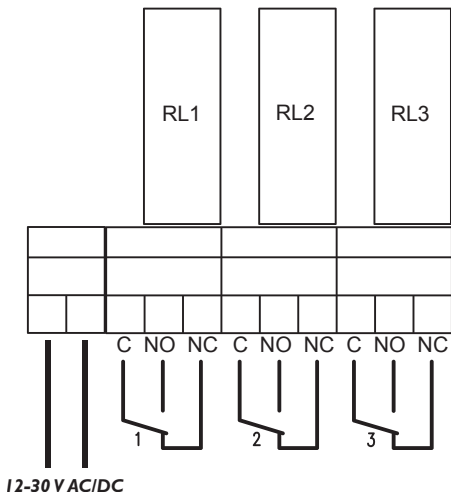
MOTTAGARE

STANDARDMOTTAGARE T20RX-03ASL

Drivspänning:	12-30 V AC/DC
Strömförbrukning:	25-75 mA
Mått:	132 x 133 x 45 mm
Kapsling:	IP 65
Klimatförhållande:	-30°C till +70°C Fuktighet 10-90%



- | | |
|-------------|--|
| 1. Grön LED | Diod lyser när mottagaren tar emot radiosignal. |
| 2. Gul LED | Diod lyser när mottagaren har korrekt drivspänning. |
| 3 Röd LED | Diod lyser över det relä som drar samt visar programmeringsstatus. |
| 4. Knapp | Knapp för självinläring/radering. |
| 5. Plint | Inkopplingsplint för spänning. |
| 6. Plint | Inkopplingsplint till reläer. |
| 7. Relä | Tre separata reläer. Max last över relä är 8 A vid resistiv last. |
| 8. BNC | BNC kontakt för antenn. |



Anslutning av drivspänning

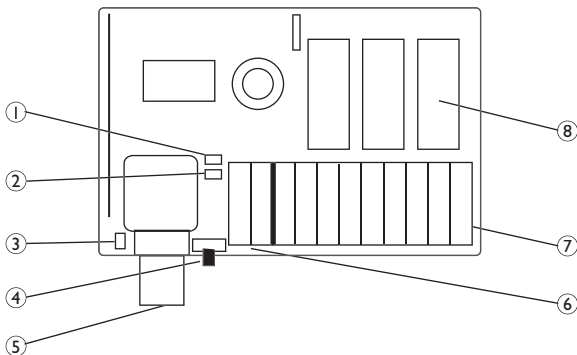
1. Anslut drivspänning till spänningsplinten. (Polaritetsokänslig.)

Anslutning av relä

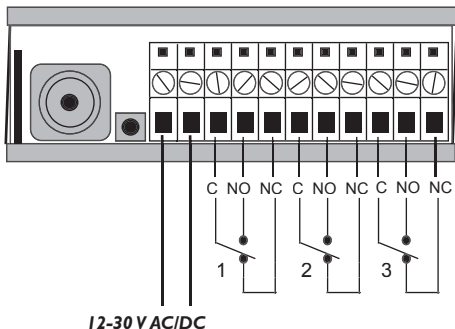
2. Anslut styrsignal (styrspänning) till C.
3. Varje enskilt relä kan användas för att antingen sluta eller bryta en krets.
 - Slutande funktion: När relä drar erhålls styrsignal vid reläutgång NO.
 - Brytande funktion: Styrsignal erhålls vid reläutgång NC och bryts när relä drar.

DIN-MOTTAGARE T20RX-03ADL

Drivspänning:	12-30 V AC/DC
Strömförbrukning:	40-80 mA
Mått:	85 x 62 x 30 mm
Kapsling:	IP 20
Klimatförhållande:	-30°C till +70°C
	Fuktighet <95%



- | | |
|-------------|---|
| 1. Gul LED | Diod lyser när mottagaren har korrekt drivspänning. |
| 2. Röd LED | Diod visar programmeringsstatus. |
| 3. Grön LED | Diod lyser när mottagaren tar emot radiosignal. |
| 4. Knapp | Knapp för självinläring/radering. |
| 5. BNC | BNC kontakt för antenn. |
| 6. Plint | Inkopplingsplint för spänning. |
| 7. Plint | Inkopplingsplint till reläer. |
| 8. Relä | Tre separata reläer. Max last över relä är 8 A vid resistiv last. |



Anslutning av drivspänning

1. Anslut drivspänning till spänningsplinten. (Polaritetsokänslig.)

Anslutning av relä

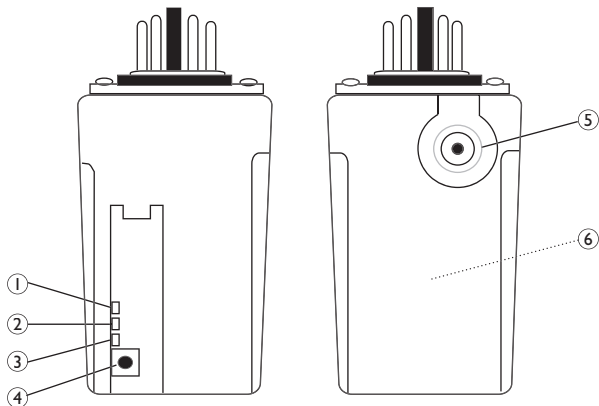
2. Anslut styrsignal (styrspänning) till C.
3. Varje enskilt relä kan användas för att antingen sluta eller bryta en krets.
 - Slutande funktion: När relä drar erhålls styrsignal vid reläutgång NO.
 - Brytande funktion: Styrsignal erhålls vid reläutgång NC och bryts när relä drar.

OBS! Vid samtidig reläfunktion sker prioritering enligt följande:

- | | |
|-------------|----------------------|
| Relä 1+2: | Relä 2 har prioritet |
| Relä 2+3: | Relä 2 har prioritet |
| Relä 1+2+3: | Relä 2 har prioritet |
| Relä 1+3: | Ingen funktion |

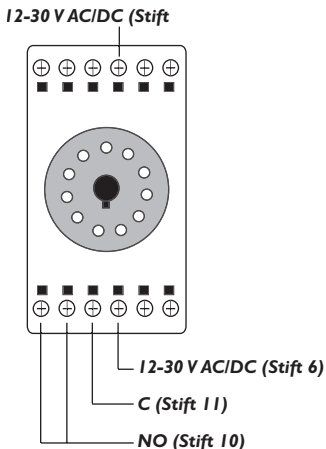
MOTTAGARE PLUG-IN T20RX-01APL

Drivspänning:	12-30 V AC/DC
Strömförbrukning:	40-80 mA
Mått:	70 x 58 x 40 mm
Kapsling:	IP 20
Klimatförhållande:	-30°C till +70°C
	Fuktighet <95%



- | | |
|-------------|---|
| 1 Röd LED | Diod visar programmeringsstatus. |
| 2. Gul LED | Diod lyser när mottagaren har korrekt drivspänning. |
| 3. Grön LED | Diod lyser när mottagaren tar emot radiosignal. |
| 4. Knapp | Knapp för självinläring/radering. |
| 5. BNC | BNC kontakt för antenn. |
| 6. Relä | Max last över relä är 8 A vid resistiv last. |

11-polig sockel:



Anslutning av drivspänning

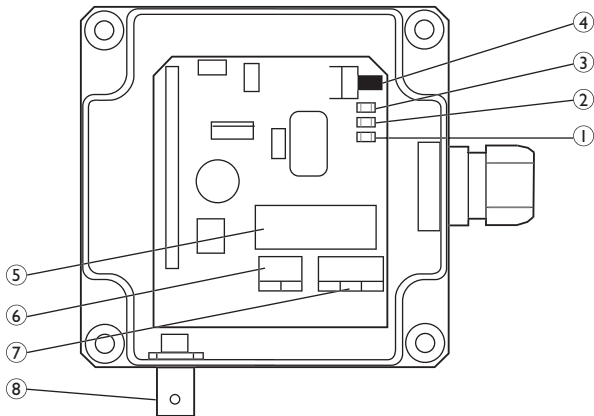
1. Anslut drivspänning till stift 5 och 6 (Polaritetsokänslig.)

Anslutning av relä

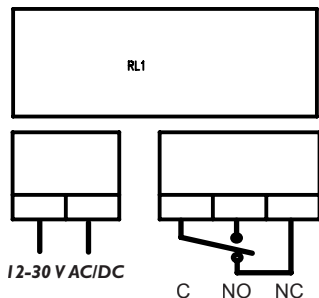
2. Anslut styrsignal (styrspänning) till C.
3. Reläet i mottagaren har slutande funktion.
 - Styrsignal erhålls vid reläutgång NO när relä drar.

MOTTAGARE T20RX-01AKL OCH T20RX-01ARL

Drivspänning:	12-30 V AC/DC
Strömförbrukning:	40-80 mA
Mått AKL:	80 x 82 x 56 mm
Kapsling AKL:	IP 65
Klimatförhållande:	-30°C till +70°C
	Fuktighet <95%



- | | |
|-------------|---|
| 1. Röd LED | Diod visar programmeringsstatus. |
| 2. Gul LED | Diod lyser när mottagaren har korrekt drivspänning. |
| 3. Grön LED | Diod lyser när mottagaren tar emot radiosignal. |
| 4. Knapp | Knapp för självinläring/radering. |
| 5. Relä | Max last över relä är 8 A vid resistiv last. |
| 6. Plint | Inkopplingsplint för spänning. |
| 7. Plint | Inkopplingsplint till relä. |
| 8. BNC | BNC kontakt för antenn. |



Anslutning av drivspänning

1. Anslut drivspänning till spänningsplinten. (Polaritetsokänslig.)

Anslutning av relä

2. Anslut styrsignal (styrspänning) till C.
3. Reläet kan användas för att antingen sluta eller bryta en krets.
 - Slutande funktion: När relä drar erhålls styrsignal vid reläutgång NO.
 - Brytande funktion: Styrsignal erhålls vid reläutgång NC och bryts när relä drar.

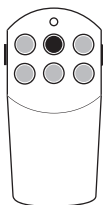
SÄNDARE

HANDSÄNDARE T20TX-0XSHL

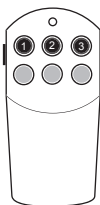
Kapsling:	IP 40
Klimatförhållande:	-20°C till +55°C
	Fuktighet 10-90%

Radiosändning

Sändning pågår under den tid respektive funktionsknapp hålls nedtryckt och avbryts när knappen släpps upp. Den röda lysdioden blinkar under knapptryckning.



T20TX-01SHL
1 knappfunktion



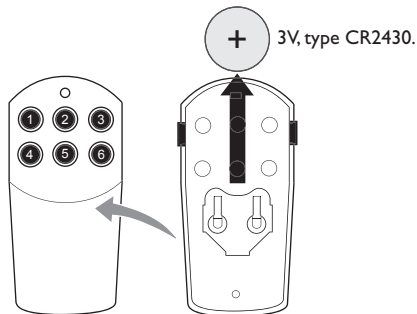
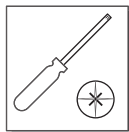
T20TX-03SHL
3 knappfunktioner



T20TX-06SHL
6 knappfunktioner

84x40x16 mm

Batteribyte

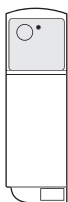


HANDSÄNDARE T20TX-0XSKL

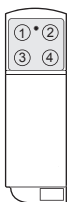
Kapsling:	IP 40
Klimatförhållande:	-20°C till +55°C
	Fuktighet 10-90%

Radiosändning

Sändning pågår under den tid respektive funktionsknapp hålls nedtryckt och avbryts när knappen släpps upp. Den röda lysdioden blinkar under knapptryckning.



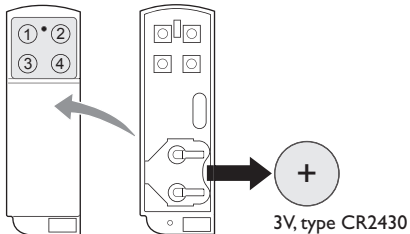
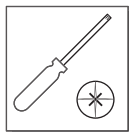
T20TX-01SKL
1 knappfunktion



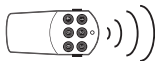
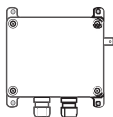
T20TX-04SKL
4 knappfunktioner

79x29x11 mm

Batteribyte



3V, type CR2430



Lagring av koder

Upp till 30 st sändare kan lagras i mottagaren.

Nummer inom parentes nedan hänvisar till översiktsbild i avsnitt "T20RX-03ASL"

1. Tag av mottagarens lock (fyra skruvar).
2. Tryck en gång på mottagarens knapp för självinläring (4). De röda indikeringsdioderna (3) tänds över reläerna. Mottagaren är öppen för kodregistrering under 6 sekunder.

OBS! Nästa steg måste utföras inom 6 sekunder.

3. Tryck på sändarens knapp 1 för att lära in sändarens fasta kod i mottagarens minne. (Knapp 1 styr relä 1, knapp 2 relä 2 och knapp 3 relä 3.)

Alternativa knappfunktioner:

För en sändare med fyra eller sex knappfunktioner så kan istället knapp 4 användas för att styra relä 1, knapp 5 till relä 2 osv.

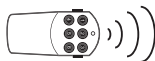
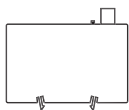
Tryck då på knapp 4 i steg 3 ovan.

Bekräfta självinläring av sändarens kod

4. Kontrollera att sändarens kod är lagrad genom att provtrycka sändarens funktionsknappar. Grön diod (1) tänds när mottagaren tar emot signalen och den röda dioden över respektive relä tänds när reläet drar.

Radera koder

1. Håll knapp för självinläring (4) nedtryckt i minst 6 sekunder. De röda indikeringsdioderna (3) lyser då knappen hålls nedtryckt och slocknar när minnet har raderats. Alla programmerade sändarkoder raderas samtidigt.



Lagring av koder

Upp till 30 st sändare kan lagras i mottagaren.

Nummer inom parentes nedan hänvisar till översiktsbild i avsnitt "T20RX-03ADL "

1. Tryck en gång på mottagarens knapp för självinläring (4). Den röda indikeringsdioden (2) tänds. Mottagaren är öppen för kodregistrering under 6 sekunder.

OBS! Nästa steg måste utföras inom 6 sekunder.

2. Tryck på sändarens knapp 1 för att lära in sändarens fasta kod i mottagarens minne. (Knapp 1 styr relä 1, knapp 2 relä 2 och knapp 3 relä 3.)
 - Den röda indikeringsdioden blinkar tre gånger.

Alternativa knappfunktioner:

För en sändare med fyra eller sex knappfunktioner så kan istället knapp 4 användas för att styra relä 1, knapp 5 till relä 2 osv.

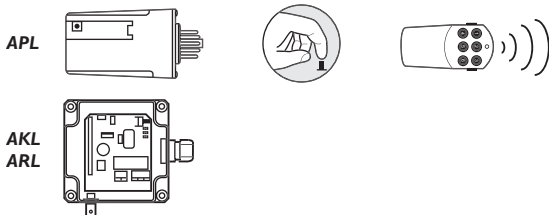
Tryck då på knapp 4 i steg 2 ovan.

Bekräfta självinläring av sändarens kod

3. Kontrollera att sändarens kod är lagrad genom att provtrycka sändarens funktionsknappar.

Radera koder

1. Håll knapp för självinläring (4) nedtryckt i minst 6 sekunder. Den röda indikeringsdioden (2) lyser då knappen hålls nedtryckt och slocknar när minnet har raderats. Alla programmerade sändarkoder raderas samtidigt.



Lagring av koder

Upp till 30 st sändare kan lagras i mottagaren.

Nummer inom parentes nedan hänvisar till översiktsbild för respektive mottagare.

1. Tryck en gång på mottagarens knapp för självinläring (4). Den röda indikeringsdioden (1) tänds. Mottagaren är öppen för kodregistrering under 6 sekunder.

OBS! Nästa steg måste utföras inom 6 sekunder.

2. Tryck på den av sändarens knappar som skall användas för att styra reläet.
 - Den röda indikeringsdioden blinkar tre gånger.

Bekräfta självinläring av sändarens kod

3. Kontrollera att sändarens kod är lagrad genom att provtrycka funktionsknappen som lärts in i mottagaren.

Radera koder

1. Håll knapp för självinläring (4) nedtryckt i minst 6 sekunder. Den röda indikeringsdioden (1) lyser då knappen hålls nedtryckt och slocknar när minnet har raderats. Alla programmerade sändarkoder raderas samtidigt.

FELSÖKNINGSSCHEMA

Om utrustningen ej fungerar som den ska ber vi er gå igenom punkterna nedan.

FEL FUNKTION	MÖJLIGA ORSAKER	ÅTGÄRD
Mottagarens gula lysdiod lyser ej.	Mottagaren är fel inkopplad.	Se över inkoppling av mottagaren.
	Fel drivspänning till mottagaren.	Kontrollera matningsspänningen.
Mottagarens gröna lysdiod lyser när ni sänder, men reläerna aktiveras ej.	Sändarens kod är ej lagrad i mottagaren	Lär in sändarens kod i mottagaren
Mottagarens gröna lysdiod lyser ej när ni sänder.	Sändarens batteri är slut.	Byt batteri.
	Sändaren är trasig.	Kontakta er återförsäljare.
Mottagarens gröna lysdiod lyser då ni ej sänder.	Någon sänder i närheten på samma frekvens.	Kontakta er återförsäljare.
Sändarens lysdiod blinkar ej när ni sänder.	Sändarens batteri är slut.	Byt batteri.
	Sändaren är trasig.	Kontakta er återförsäljare.
Räckvidden är för kort.	Sändarens batteri är svagt.	Byt batteri.
	Antennkablar är skadade eller fel installerade.	Kontrollera antennanslutningen.

OBS! Om ni har gått igenom den här anvisningen och trots det ej fått ordning på radiosystemet ber vi er att ta kontakt med er återförsäljare.

SERVICE OCH UNDERHÅLL

SERVICE

När det gäller behov av service och support eller vid retur och reklamation, ber vi er att kontakta er återförsäljare.

När ni tar kontakt i ett service- eller supportärende bör ni ha följande till hands: System, modell och en beskrivning av problemet.

Vid eventuell retur eller reklamation underlättas hanteringen om uppgifter finns angående fakturanummer och leveransdatum.

OBS! Garantin gäller ej för fel som uppstått på grund av; modifieringar av produkt, felaktig installation eller onormal användning.

ÅTERVINNING, SKROTNING

T20 samt eventuella tillbehör och reservdelar som tagits ur bruk ska skrotas och återvinnas enligt lokala miljöbestämmelser.

CE 0682 ⚠

CE Deklaration om överensstämmelse för Tele Radio AB radiostyrda system kan hämtas från <http://www.tele-radio.com>.



www.tele-radio.com

Tele Radio AS

Norway

Tel. +47-6933 4900

e-mail m.sundt@tele-radio.com

Tele Radio LTD

England

Tel. +44 (0)1625 509125

e-mail: sales@teleradiouk.com

Tele Radio BV

Netherlands

Tel +31-(0)70-419 41 20

e-mail info@teleradio.nl

Tele Radio ASIA

China

Tel. +86 -(0)592-8910122

e-mail b.sun@tele-radio.com

Tele Radio AB

Sweden, Main Office

Tel. +46 (0)31 748 54 60

e-mail info@tele-radio.com

Tele Radio GmbH

Deutschland

Tel +49 (0)94 51-94 91 11

e-mail kontakt@tele-radio.com

Tele Man LLC

USA

Tel +1 (305) 459-0763

e-mail m.tellez@tele-radio.com

Tele Radio LLC

c/o Cervis Incorp., USA

Tel +1 724 452-3775

e-mail sales@cervis.net

Tele Radio OÜ

Estonia

Tel. +372 44 511 44

e-mail m.jurissoo@tele-radio.com